

## **UTICAJ SKLOPNIH NAPRAVA NA POUZDANOST DISTRIBUTIVNIH MREŽA**

**M. Nimrihter, Fakultet Tehničkih Nauka-Novi Sad, R. Srbija  
S. Antonijević, Fakultet Tehničkih Nauka-Novi Sad, R. Srbija  
M. Hinić, Fakultet Tehničkih Nauka-Novi Sad, R. Srbija**

### **1. UVOD**

U radu će se prikazati rezultati komparativne analize uticaja vrste i mesta postavljanja sklopnih naprava na trajanje otkaza, a time istovremeno na pouzdanost elektrodistributivnih vodova. Rizik used otkaza biće opisan pokazateljima pouzdanosti: (SAIFI, SAIDI i ENS).

Funkcija planirane strukture mreže je napajanje potrošača, kako u stanjima normalnog rada tako i u stanjima otkaza. Pri tome se kod određenih potrošača, dopušta izvestan kraći prekid napajanja. Pouzdanost sistema, kao celine, zavisi od pouzdanosti njegovih elemenata (transformatori, vodovi, sabirnice, sklopne naprave, itd.). Osnova za modelovanje pouzdanosti elemenata su matematički opisi uzroka i posledica otkaza. Prilikom izbora strukture mreže, u fazi planiranja gradnje, nameće se i problem rešavanja posledica otkaza, iznenadnih i najavljenih. Skraćenje trajanja otkaza, trajanja obnavljanja napajanja, je teško izvodljivo i u najvećem broju slučajeva bi se moglo ostvariti: skraćenjem trajanja postupka za detekciju, izolovanje dela u kvaru i restauracije napajanja.

Na rešenje problema restauracije napajanja mreže se može uticati i izborom vrste i mesta postavljanja uređaja za sekcionalizaciju mreže - sklopnih naprava (ručnih rastavljača, autosekcionalizera, reklozera itd). Za donošenje odluke o optimalnoj broju ovih uređaja, u fazi planiranja ugradnje, je najvažniji postupak ocene godišnjih koristi od planiranog izbora.

Za opisivanje odnosa sistema i određenog stanja osnovu za ocenu pouzdanosti potrebne su četiri grupe podatka o: pouzdanosti elemenata, strukturi mreže, potrošačkim čvorovima i organizaciji rada ekipe na terenu.

Struktura mreže opisuje konfiguraciju ali i poziciju i vrstu sklopnih naprava na vodovima. U naučnoj literaturi postoji značajan broj članaka koji tretiraju analizu pouzdanosti distributivnih mreža. U nizu radova su opisane matematičke metode za analizu pouzdanosti distributivnih mreža. Metode za ocenu pokazatelja pouzdanosti se mogu kategorizovati u analitičke [1], zatim kvazi statističke - Monte Carlo [2] i metode zasnovane na fazi matematici [3].

Intenzitet otkaza elemenata je jedan od najvažnijih pokazatelja pouzdanosti elemenata. Vrlo često se u okviru trajnih otkaza obuvataju svi otkazi bez obzira na uzrok nastajanja. Pored toga se u nizu radova posebno modeluju neki od uticajnijih uzroka otkaza, kao na primer: lepe i loše vremenske prilike [4], gromovi [10], drveće u okolini voda [5].

Trajanje otkaza takođe spada u fundamentalne informacije o pouzdanosti elemenata. Često se razlikuje vreme detekcije, opravke i priključenja alternativnog izvora. To su često statistički podaci dobijeni na delu mreže kao statističkom uzorku. Da bi se izrazila njihova stohastička priroda, pored analitičkog tretmana sa konstantnim vrednostima, modeluju se Monte Carlo Metodama [6]. Obično se uzimaju kao nezavisne od mesta kvara, ali se u nekim radovima uvažavaju i sekvence postupka restauracije nakon otkaza [7]. Podaci o pouzdanosti elemenata su rezultat statističkih istraživanja i daju rezultate koji su karakteristični za svaku distribuciju ponaosob.

Povećanje pouzdanosti se postiže primenom sklopki i distributivne automatike, koja omogućuje skraćanje trajanja otkaza, a u nekim slučajevima i smanjuje intenzitet otkaza čvorova. Veoma izazovan zadatak je izbor vrste i izbor optimalnog mesta njihovog postavljanja [8], čime se utiče na pravilan izbor broja sklopki i obim investicija. U rešavanju ovakvih zadataka je od posebne važnosti prognoza trajanja otkaza za svaku varijantu njihove primene. Ovako prognozirani podaci omogućuju i prognozu godišnjih koristi od planiranog načina primene DA.

Članak je organizovan u šest poglavlja. Posle uvoda, u drugom poglavlju su kratko opisani numerički pokazatelji pouzdanosti i metodologija za njihovu ocenu. U trećem poglavlju, ovog članka, je prikazan predloženi model dekomponovanja trajanja procedure obnavljanja napajanja, sa ciljem da se integrišu ukupna trajanja otkaza za pojedine zone restauracije.

## 2. OCENA VREDNOSTI POKAZATELJA POUZDANOSTI

Pouzdanost distributivnih sistema se opisuje numeričkim indeksima pouzdanosti. Oni će se u ovom radu klasifikovati na sledeći način:

### a. Pokazatelji pouzdanosti elemenata DES

Osnovni pokazatelji pouzdanosti elemenata DES su intenzitet otkaza elementa «k» -  $\lambda_k$ ;  $k=1(1)NE$  od ukupno NE elemenata sistema, i trajanje otkaza elemenata -  $r_k$ . Trajanje otkaza elementa se sastoji iz niza vremenskih komponenti, kao što je trajanje detekcije, izolacije i opravke elementa u kvaru. Na trajanje detekcije i izolacije u značajnoj meri utiču sklopne naprave.

### b. Osnovni pokazatelji pouzdanosti potrošačkih čvorova DES

Intenzitet otkaza čvora  $\lambda_i$ ,  $i=1(1)NLP$  je funkcija intenziteta otkaza elemenata  $\lambda_k$  koji utiču na napajanje čvora «i» od ukupno NLP potrošačkih čvorova. Totalni intenzitet otkaza čvora «i»  $\lambda_i$  jednak je sumi intenziteta otkaza onih elemenata «k» čiji otkaz izaziva otkaz posmatranog potrošačkog čvora «i» -  $\lambda_{ki}$ .

Pokazuje se da trajanje otkaza elemenata -  $r_k$  ima različite uticaje na trajanje otkaza potrošačkih čvorova trajanje otkaza elemenata  $r_{k,i}$ ;  $k=1(1)NC$ ,  $i=1(1)NLP$  (trajanje otkaza koje nakon otkaza elementa «k» trpi potrošački čvor «i») od ukupno NLP potrošačkih čvorova. Proizvod  $\lambda_{ki}$  i odgovarajućeg  $r_{k,i}$  je  $U_{ki}$  – godišnje trajanje otkaza čvora «i» usled kvarova na elementu «k». Pored  $\lambda_i$ , drugi osnovni pokazatelj pouzdanosti čvorova je totalno trajanje otkaza čvora «i» usled otkaza svih elemenata koji izazivaju otkaz čvora «i» -  $U_i$ .

### c. Sistemski pokazatelji pouzdanosti DES

Oni uvažavaju osnovne pokazatelje pouzdanosti svih čvorova u sistemu, uz uvažavanje značaja svakog čvora iz posmatranog skupa čvorova. Značaj čvora se iskazuje relativnim brojem potrošača, srednjom snagom ili troškovima potrošača tokom otkaza, koji se napajaju iz čvora od interesa.

Osnovni pokazatelji pouzdanosti (rizika) su intenzitet otkaza elementa «k» -  $\lambda_k$  i trajanje otkaza elemenata -  $r_{k,i}$  (trajanje otkaza koje nakon otkaza elementa «k» trpi potrošački čvor «i»). Intenzitet otkaza čvora  $\lambda_i$  je funkcija intenziteta otkaza elemenata  $\lambda_k$  koji utiču na napajanje čvora «i». Za ocenu  $\lambda_k$ , kao po pravilu, raspolaže sa velikim, dovoljno obimnim statističkim uzorkom. Za cenu  $r_{k,i}$ , svakog pojedinog čvora, je sasvim drugačija situacija. Naime, trajanje otkaza čvora je zavisno od konfiguracije voda, ali i organizacije rada ekipe za restauraciju napajanja. Svaki vod ima svoju specifičnu konfiguraciju, koja može vremenom da se menja. Osim toga svaki distributivni vod je formiran od visoko pouzdanih elemenata pa je godišnje moguće da se realizuje jedan do dva otkaza. Kao posledica malog broja opservacija i promene konfiguracije vodova, pa tako i mreže u celini, nije moguće statistički utvrditi trajanje otkaza.

Trajanje otkaza u značajnoj meri zavisi od trajanja niza koraka koji se preduzimaju tokom otkaza u procesu obnavljanja napajanja.

### 3. MODEL DEKOMPOVANJA TRAJANJA OTKAZA

Trajanje otkaza se, uobičajeno u literaturi, ocenjuje statističkim putem, pri čemu je statistički uzorak manji ili veći deo mreže koji sadrži veći broj vodova, kako bi se dobio zadovoljavajuće obiman statistički uzorak. Tu spadaju trajanje procedure detekcije kvara (switching time ili »mean time to switch« MTTs) i procedure opravke (repair time ili »mean time to repair« MTTR). Ovi statistički podaci važe za postojeću mrežu. Ali, za neku buduću mrežu, koja je samo jedna od niza faza plana razvoja, ne može biti statističkih podataka o ukupnom trajanju otkaza. Zato se pribegava oceni trajanja otkaza dekomponovanjem procedure obnavljanja napajanja u više koraka i ocenom trajanja svakog od ovih koraka ponaosob.

#### 3.1. Dekomponovanje poslehavarijske procedure restauracije napajanja

A. Trajanje otkaza čvorova u zoni izolovanja A, uzvodno (bliže osnovnom izvoru napajanja RTS) od sklopne naprave kojom se izoluje deo voda sa kvarom. Može se razložiti u dve fundamentalne komponente, trajanje procedure detekcije FDD i trajanje procedure izolacije FID kvara

$$TA(k)=FDD(k)+FID(k)$$

B. Trajanje otkaza čvorova u zoni B, nizvodno (bliže alternativnom izvoru napajanja, normalno otvoreni rastavljač NO.) od sklopne naprave kojom se izoluje deo voda sa kvarom. To vreme se može razložiti u komponentu koja je potrebna za izolovanje i detekciju (TA) i vreme za obnavljanje napajanja BD.

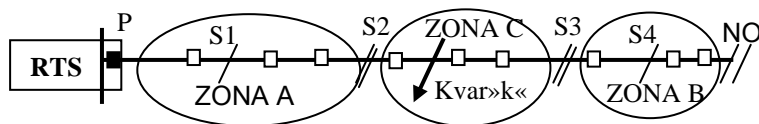
$$TB(k)=TA(k)+BD(k)$$

Postoje tri postupka obnavljanja napajanja i to uključanjem alternativnog izvora napajanja  $BD(k)=ASD(k)$ , ako on ne postoji sledi opravka  $BD(k)=FRD(k)$  ili zamena dela koji je u kvaru  $BD(k)=REPD(k)$ . Ovde su ASD –trajanje priključenja alternativnog izvora, FRD – trajanje opravke kvara i REPD-trajanje zamene elementa u kvaru.

C. Trajanje otkaza čvorova u zoni C, između sklopki koje izoluju deo u kvaru. To vreme se može oceniti slično kao i TB samo nema mogućnosti za uključanje NO. Obnavljanje napajanja za čvorove u zoni C jedino je moguće nakon opravke ili mene dela koji je u kvaru. Trajanje vremena  $TC(k)=TB(k)$  u zavisnosti od toga da li kvar opravlja ili se deo u kvaru zamenjuje.

#### 3.2. Alokacija trajanja otkaza

Alokacija trajanja otkaza na pojedine potrošačke čvorove zavisi od pripadnosti čvora delu voda koji je omeđen sklopkama-takozvanim zonama izolovanja. Postoje tri zone, a prikazane su na sledećoj slici. Zona A se nalazi između prve sklopke uzvodno od kvara S2 i osnovnog izvora napajanja voda. Zona B se nalazi između prve sklopke nizvodno od kvara S3 i alternativnog izvora napajanja –na primer normalno otvorenog rastavljača NO. Zona C je deo voda koji se nalazi između S2 i S3 i sadrži potrošače koji jedino mogu obnoviti napajanje nakon opravke ili zamene dela u kvaru.



Legenda: RTS- Razvodna transformatorska stanica, P- prekidač, S – sklopna naprava-rastavljač, NO-normalno otvoreni rastavljač

Slika 1. Prikaz zona izolovanja, u slučaju da se kvar desio na mestu »k«

#### 4. PRIMERI PRIMENE METODE

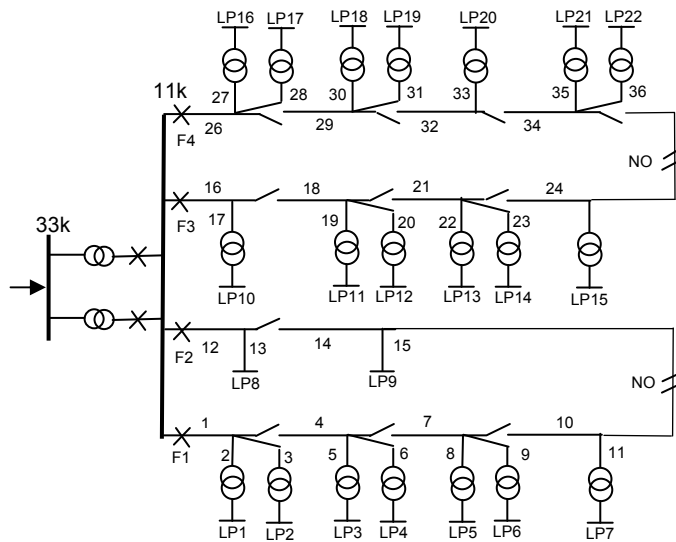
Na ovom mestu će se prikazati rezultati nekoliko primera primene metode za ocenu trajanja otkaza, koja je opisana u ovom radu.

1. Primer u kome se koristi poznati test sistem za analizu pouzdanosti IEEE RBTS2.

U ovom radu će se analizirati pokazatelji pouzdanosti na (IEEE Reliability Test System 2) koji ima četiri SN voda. Pri tome će se sprovesti analiza na dva načina. Jednom a) će se uzeti podaci u članku sa test sistemom a drugi put b) će se primeniti koji su izračunati specijalno za ovaj primer.

a) Uz test šemu su dati podaci među kojima su vreme za detekciju i izolaciju kvara na vodu (switching time)  $r_s=1$  h i vreme opravke voda  $r_{op}=30$  h. Vreme opravke transformatora je  $r_{opt}=200$  h.

b) Ovde se umesto  $r_s$ , koji je produkt statističkih istraživanja u prethodnom periodu, sintetizuje trajanje otkaza  $TA(k)$ ,  $TB(k)$  i  $TC(k)$ . Pri tome je pretpostavljeno realistično trajanje otkaza za naše uslove  $r_{op}=8$  h i trajanje zamene transformatora  $r_{opt}=r_{zamene\ transformatora}=8$  h.



Slika 2. Test sistem RBTS2

TABELA 1 - POUZDANOST TEST PRIMERA RBTS2 SA  $r_s=1$  h,  $r_{op}=30$  h i  $r_{opt}=200$  h

	SAIFI [1/god]	SAIDI [h/god]	ENS [kWh/god]	AENS [kWh/god.potr.]
<b>F1</b>	0.1525	0.6591	2454	3.8164
<b>F2</b>	0.0860	0.5080	1088.9	544.435
<b>F3</b>	0.1595	0.7	2121	3.3561
<b>F4</b>	0.1578	0.6869	2358.4	3.7916
<b>SISTEM RBTS2</b>	0.1565	0.6816	8022.2	4.2244

TABELA 2 - POUZDANOST TEST PRIMERA RBTS2 SA OCENJENIM  $TA(k)$ ,  $TB(k)$  I  $TC(k)$

	SAIFI [1/god]	SAIDI [h/god]	ENS [kWh/god]	AENS [kWh/god.potr.]
<b>F1</b>	0.1525	4.7738	17543	27.2824
<b>F2</b>	0.0860	1.8240	3908.1	1954.1
<b>F3</b>	0.1595	4.9108	15007	23.7458
<b>F4</b>	0.1578	4.8377	16462	26.4664
<b>SISTEM RBTS2</b>	0.1565	4.8372	52920	27.8674

Treba uočiti da je SAIFI nije promenjen, zato što se promena u metodologiji odražava na trajanje otkaza ali ne i na broj otkaza. Rezultati u drugoj tabeli su dobijeni uz precizno uvažavanje trajanja niza koraka koji se preduzimaju u postupku restauracije napajanja potrošača nakon otkaza na svakom elementu .

2. Primer analize uticaja broja i vrste sklopnih naprava u distributivnoj mreži

Razmatra će se niz varijanti šema DEM, koje se razlikuju u opremljenosti sklopnim napravama. Sve varijante imaju istu strukturu. U ovom slučaju to znači da imaju po deset identičnih vodova sa po petnaest identičnih transformatorskih stanica.

VarijantaR je šema koja se ne primenjuje u praksi , ima samo jedan jedini prekidač ispred sabirnica. Pokazatelji pouzdanosti su izrazito nepovoljni pa nisu ni prikazani.

Varijanta 1. Svaki vod ima samo jedan prekidač na početku.

Varijanta 2. Pored prekidača sada postoje i ulazni i izlazni rastavljač u svakoj TS SN/NN.

Varijanta 3. Isto kao i varijanta 2 ali postoji i alternativni izvor napajanja, u vidu normalno otvorenog rastavljača NO.

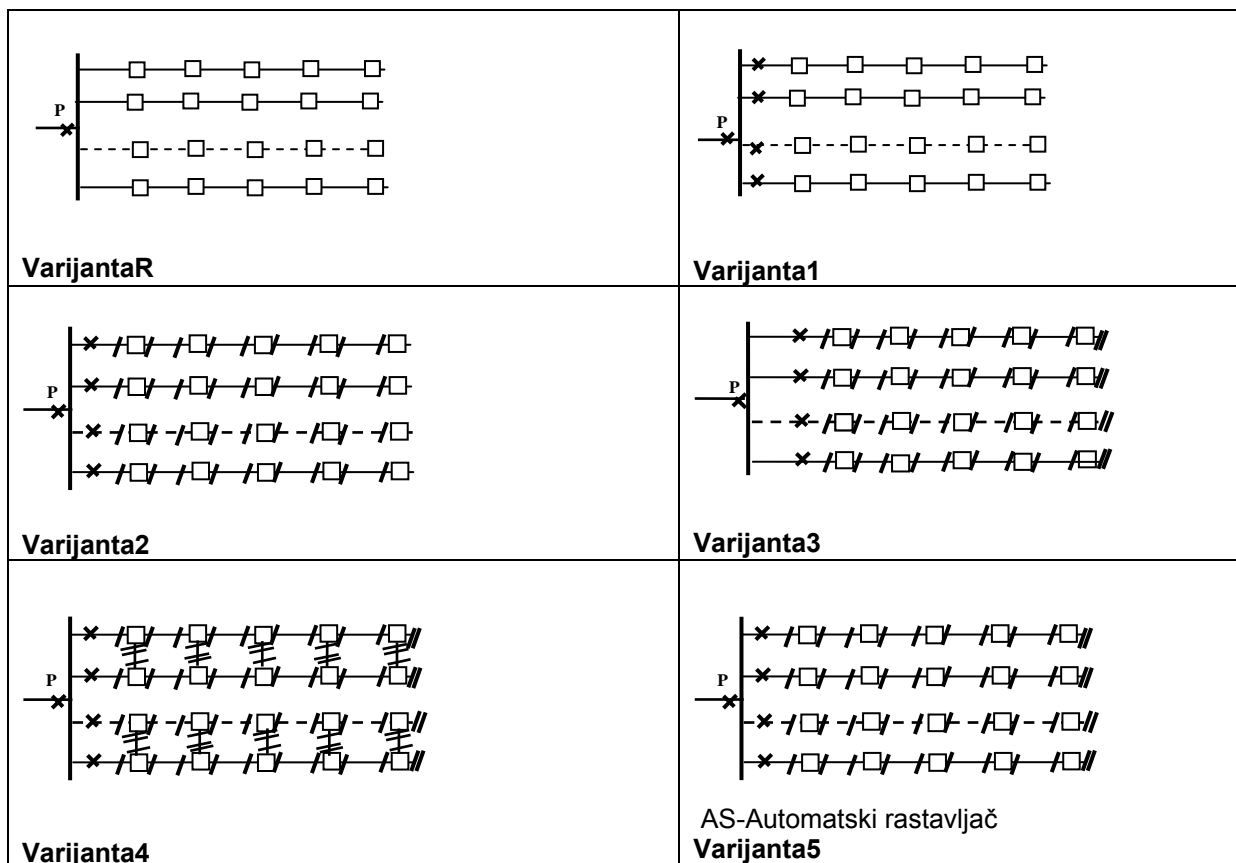
Varijanta 4. Ovde je primenom poprečnih veza ostvarena sigurnost napajanja (n-2). Poprečni vodovi imaju dva efekta:

E1. Smanjuju uticaj dvostrukih kvarova. ENS usled dvostrukih kvarova u mrežama sa sigurnošću (n-1) imaju vrednost manji od 10 % od ENS usled jednostrukih kvarova.

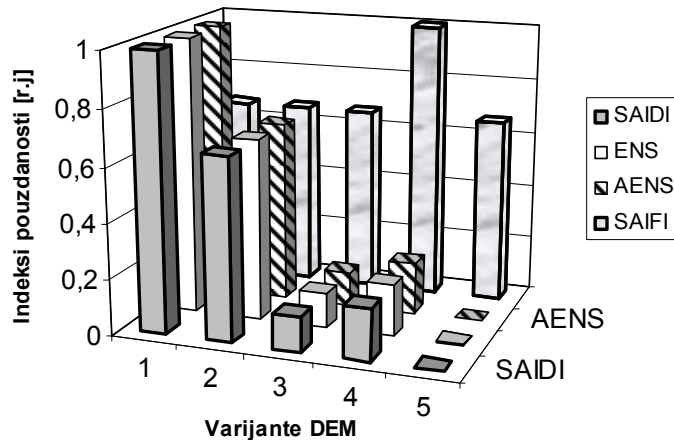
E2. Povećava broj kvarova, pri tome se očigledno broj jednostrukih kvarova povećava za 50%.

Varijanta 5. Isto kao varijanta 3, ali sve sklopne naprave su automatizovane i postupak detekcije kvara, izolacije i obnavljanja svode na trajanje od 5 minuta.

Radi poređenja efekata primene raznih varijanti, prikazani su rezultati analize dijagramom na slici 4.



Slika 3. Niz šema DEM sa različitim opremljenostima sklopnim napravama



Slika 4. Ilustracija za 5 varijanti!

Iako povećanje broja sklopnih naprava daje znatno smanjenje pokazatelja rizika (SAIDI, ENS i AENS u Varijanti 2) ipak alternativni izvor daje značajnu redukciju ovih pokazatelja (varijanta 3).

## 5. ZAKLJUČAK

U radu su prikazani rezultati komparativne analize uticaja vrste i mesta postavljanja sklopnih naprava na trajanje otkaza, a time istovremeno na pouzdanost elektrodistributivnih vodova. Rizik usled otkaza je opisan pokazateljima pouzdanosti: (SAIFI, SAIDI, i ENS i AENS). Pri tome su analizirane dve šeme distributivne mreže i to IEEE RBTS2 i idealizovana mreža sa deset identičnih vodova. Rezultati ukazuju na opravdanost primenjene metode, u kojoj se umesto jedinstvenog trajanja sekcionalizacije primenjuje trajanje sekcionalizacije koje se sintetizuje zasebno za svaki element u kvaru. Ovaj pristup omogućuje precizno numeričko vrednovanje efekata primene sklopnih naprava na proizvoljnom mestu u mreži. Time se stvara osnova za optimizaciju mesta postavljanja rastavljača.

## 6. LITERATURA

1. Billinton R, Allan R, 1984, "Reliability Evaluation of Power Systems", " Pitman Books"
2. Billinton R, Wang P, 1999, "Teaching Distribution System Reliability Evaluation Using Monte Carlo Simulation", " IEEE Transactions on Power Systems", "Vol. 2", p.397
3. Eua-arporn B, 2005, "Fuzzy Interrupted Energy Assessment Rate Based on Actual System Performance", "IEEE TRANSACTIONS ON POWER SYSTEMS", " VOL. 20, NO. 1", p.56
4. Zhou Y, Pahwa A and Yang S, 2006, "Modeling Weather-Related Failures of Overhead Distribution Lines", "IEEE TRANSACTIONS ON POWER SYSTEMS", "VOL. 21, NO. 4", p.1683.
5. Guikema S, Davidson R and Liu H , 2006, "Statistical Models of the Effects of Tree Trimming on Power System Outages" , "IEEE TRANSACTIONS ON POWER DELIVERY", VOL. 21, NO. 3, p. 1549.
6. Silva A, Schmitt F, Marotta A and Sacramento C, 2005, "Analytical and Monte Carlo Approaches to Evaluate probability Distributions of Interruption Duration", "IEEE Transac. Power Sys", "VOL. 20, NO. 3", p.2086.
7. Li W, Wang P, Li Z and Liu Y, 2004, "Reliability Evaluation of Complex Radial Distribution Systems Considering Restoration Sequence and Network Constraints, "IEEE TRANSACTIONS ON POWER DELIVERY", "VOL. 19, NO. 2", p. 753
8. Billinton R, Jonnavithula S, 1996, "Optimal Switching Device Placement in Radial Distribution Systems", "IEEE Transactions on Power Delivery", " VOL. 11, NO. 3" , p. 561